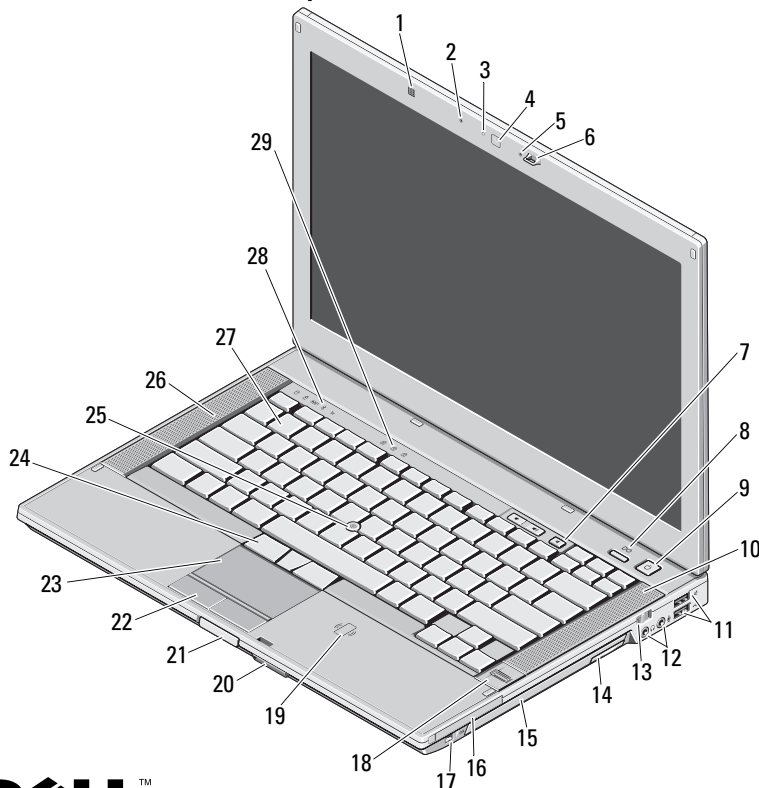


# Dell™ Latitude™ E6410/E6410 ATG

## Informácie o nastavení a funkciách

### Latitude E6410 — Pohľad spredu



## O varovaniach



**VAROVANIE:** VAROVANIE označuje možné poškodenie majetku, osobné zranenie alebo smrť.

- |  |   |
|--|---|
| 1 snímač okolitého svetla                          | 2 mikrofón                                    |
| 3 dióda LED kamery (voliteľné)                     | 4 kamera (voliteľná)                          |
| 5 mikrofón   | 6 západka displeja                            |
| 7 tlačidlá ovládania hlasitosti                    | 8 tlačidlo Latitude ON™                       |
| 9 tlačidlo napájania                               | 10 pravý reproduktor                          |
| 11 konektory USB 2.0 (2)                           | 12 audio konektory                            |
| 13 spínač bezdrôtového rozhrania                   | 14 tlačidlo vysunutia optickej jednotky       |
| 15 optická jednotka                                | 16 zásuvka na PC kartu a Express kartu        |
| 17 konektor IEEE 1394                              | 18 snímač odtlačkov prstov (voliteľné)        |
| 19 bezkontaktná čítačka pre smart card (voliteľná) | 20 zásuvka na kartu Secure Digital (SD) a MMC |
| 21 uvoľňovacie tlačidlo západky displeja           | 22 tlačidlá dotykového panelu                 |
| 23 dotykový panel                                  | 24 tlačidlá ovládacej páčky                   |
| 25 ovládacia páčka                                 | 26 ľavý reproduktor                           |
| 27 klávesnica                                      | 28 kontrolky stavu zariadenia                 |
| 29 kontrolka stavu klávesnice                      |   |



Regulačný model: PP27LA

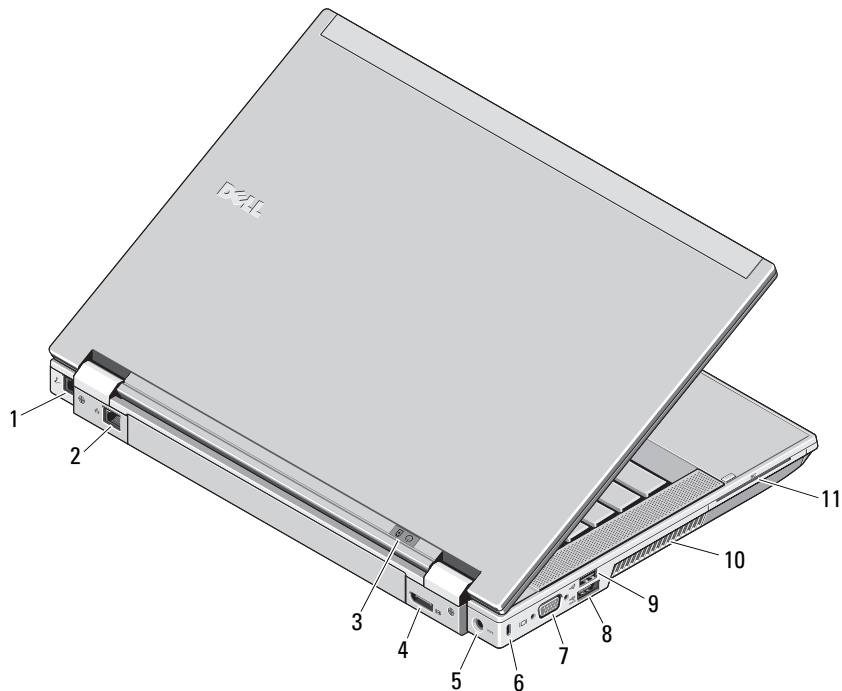
Regulačný typ: PP27LA001

Február 2010



01TRH6A00

## Latitude E6410 — Pohľad zozadu

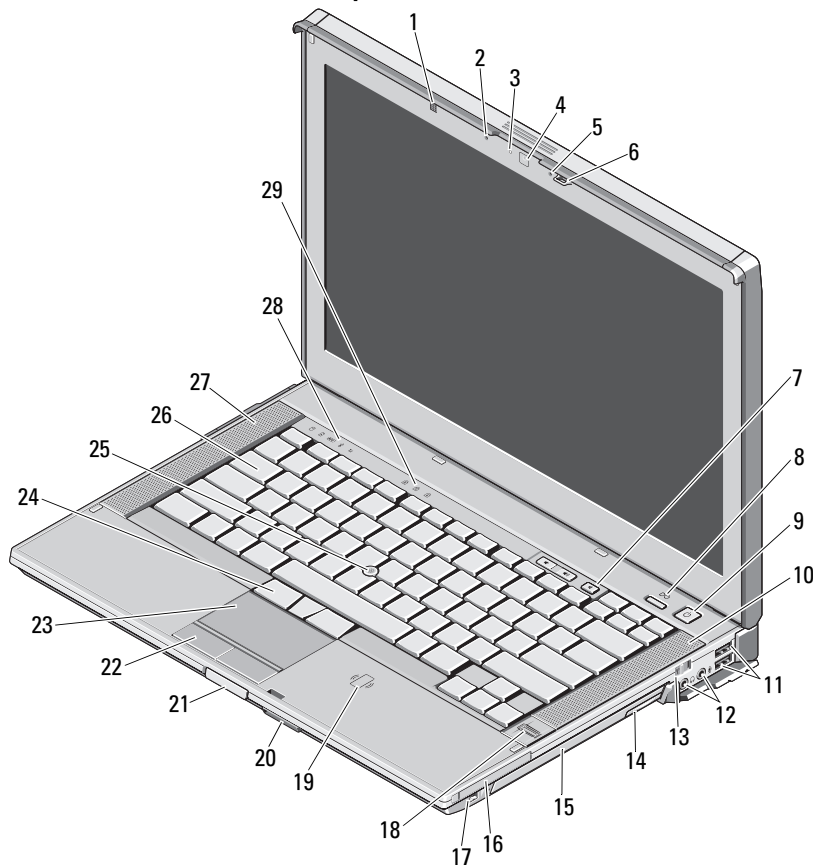


- 1 konektor pre modem (voliteľný)
- 2 sieťový konektor
- 3 kontrolky stavu napájania a batérie
- 4 multirežimový konektor DisplayPort
- 5 konektor adaptéra
- 6 zásuvka bezpečnostného kábla
- 7 videokonektor (VGA)
- 8 konektor e-SATA/USB 2.0
- 9 konektor USB 2.0 s napájaním
- 10 vetrací prieduch
- 11 slot na kartu Smart



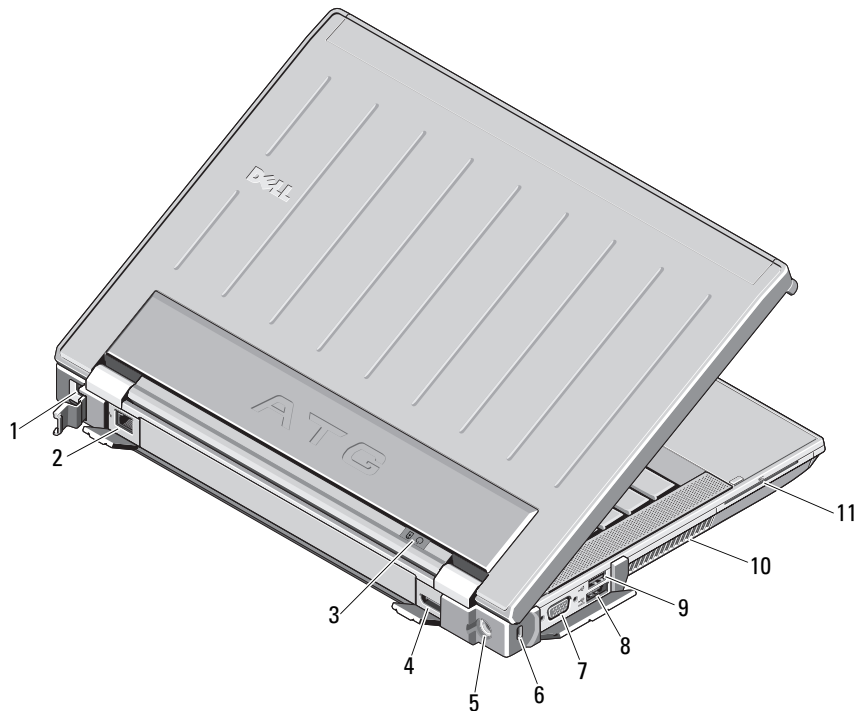
**VAROVANIE:** Vetracie otvory nezakrývajte, nekladajte do nich žiadne predmety a dbajte na to, aby sa v nich neusádzal prach. Keď je váš počítač Dell v prevádzke, neukladajte ho do prostredia s nedostatočným prúdením vzduchu, ako napr. do uzavretej aktovky. Obmedzenie prúdenia vzduchu môže poškodiť počítač alebo spôsobiť požiar. Keď sa počítač zahreje, zapne sa ventilátor. Hluk ventilátora je normálny stav a neindikuje problém s ventilátorom alebo počítačom.

## Latitude E6410 ATG — Pohľad spredu



- |  |   |
|--|---|
| 1 snímač okolitého svetla                          | 2 mikrofón                                    |
| 3 dióda LED kamery (voliteľné)                     | 4 kamera (voliteľná)                          |
| 5 mikrofón   | 6 západka displeja                            |
| 7 tlačidlá ovládania hlasitosti                    | 8 tlačidlo Latitude ON                        |
| 9 tlačidlo napájania                               | 10 pravý reproduktor                          |
| 11 Konektory rozhrania USB 2.0 (2)                 | 12 audio konektory                            |
| 13 spínač bezdrôtového rozhrania                   | 14 tlačidlo vysunutia optickej jednotky       |
| 15 optická jednotka                                | 16 zásuvka na PC kartu a Express kartu        |
| 17 konektor IEEE 1394                              | 18 snímač odtlačkov prstov (voliteľné)        |
| 19 bezkontaktná čítačka pre smart card (voliteľná) | 20 zásuvka na kartu Secure Digital (SD) a MMC |
| 21 uvoľňovacie tlačidlo západky displeja           | 22 tlačidlá dotykového panelu                 |
| 23 dotykový panel                                  | 24 tlačidlá ovládacej páčky                   |
| 25 ovládacia páčka                                 | 26 klávesnica                                 |
| 27 ľavé reproduktory                               | 28 kontrolka stavu zariadenia                 |
| 29 kontrolky stavu klávesnice                      |   |

## Latitude E6410 ATG — Pohľad zozadu



- 1 konektor pre modem (voliteľný)
- 2 sieťový konektor
- 3 kontrolky stavu napájania a batérie
- 4 multirežimový konektor DisplayPort
- 5 konektor adaptéra
- 6 zásuvka bezpečnostného kábla
- 7 videokonektor (VGA)
- 8 zásuvka eSATA/USB 2.0
- 9 konektor USB 2.0 s napájaním
- 10 vetrací prieduch
- 11 slot na kartu Smart



**VAROVANIE:** Vetracie otvory nezakrývajte, nekladajte do nich žiadne predmety a dbajte na to, aby sa v nich neusádzal prach. Keď je váš počítač Dell v prevádzke, nekladajte ho do prostredia s nedostatočným prúdením vzduchu, ako napr. do uzavretej aktovky. Obmedzenie prúdenia vzduchu môže poškodiť počítač alebo spôsobiť požiar. Keď sa počítač zohreje, automaticky zapne ventilátor. Hluk ventilátora je normálny stav a neindikuje problém s ventilátorom alebo počítačom.

## Rýchla inštalácia

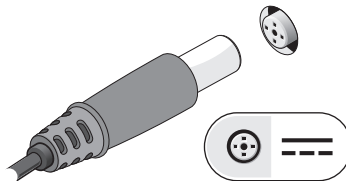
**VAROVANIE:** Skôr ako začnete ktorýmkoľvek postupom v tejto časti, osvojte si bezpečnostné pokyny, ktoré boli dodané s vaším počítačom. Ďalšie informácie o overených postupoch nájdete na adrese [www.dell.com/regulatory\\_compliance](http://www.dell.com/regulatory_compliance).

**VAROVANIE:** Sieťový adaptér funguje s elektrickými zásuvkami na celom svete. Elektrické zásuvky a rozvodky sa však v jednotlivých krajinách líšia. Používanie nekompatibilného kábla alebo nevhodné pripojenie kábla na elektrickú rozvodku alebo zásuvku môže spôsobiť požiar alebo poškodenie zariadenia.

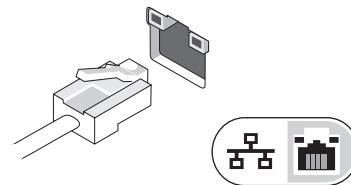
**UPOZORNENIE:** Pri odpájaní kábla napájacieho adaptéra od počítača uchopte zástrčku, nie samotný kábel, a silno ju potiahnite, no s citom, aby ste predišli poškodeniu kábla. Pri navíjaní kábla napájacieho adaptéra dodržujte uhol zásuvky na napájacom adaptéri, aby ste predišli poškodeniu kábla.

**POZNÁMKA:** Niektoré zariadenia nemusia tvoriť súčasť dodávky, ak ste si ich neobjednali.

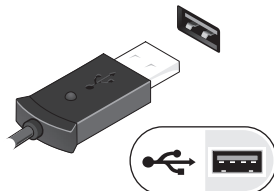
**1** Napájací adaptér zapojte do zásuvky napájacieho adaptéra na prenosnom počítači a do elektrickej zásuvky.



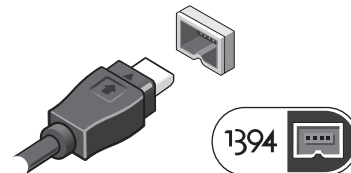
**2** Pripojte sieťový kábel (voliteľné).



**3** Pripojte zariadenia USB, ako napr. myš alebo klávesnica (voliteľné).



**4** Pripojte zariadenia IEEE 1394, napr. prehrávač DVD (voliteľné)



**5** Otvorte obrazovku počítača a zapnite počítač stlačením hlavného spínača.



**POZNÁMKA:** Odporúča sa, aby ste počítač pred inštalovaním kariet alebo jeho pripojením k dokovaciemu zariadeniu alebo inému externému zariadeniu, napr. tlačiarňi, aspoň raz zapli a vypli.

## Technické údaje



**POZNÁMKA:** Ponuka sa môže líšiť podľa oblasti. Ďalšie informácie týkajúce sa konfigurácie počítača získate kliknutím na položku **Štart** → **Pomoc a technická podpora**. Potom vyberte možnosť zobrazenia informácií o počítači.

### Informácie o systéme

Typ procesora	Intel® Core™ i5 Intel Core i7
Čipová sada	Séria Mobile Intel 5 (QM57)

### Video

Typ videa	UMA Diskrétna (iba E6410)
Dátová zbernica	PCI-E x16 Gen1
Video radič	
UMA	Intel Graphics
Diskrétna	NVIDIA Quadro NVS 3100M

### Pamäť

Typ	DDR3, 1066 MHz
Konektor pre pamäťový modul	dve zásuvky SODIMM
Kapacita pamäťového modulu	1 GB, 2 GB alebo 4 GB
Minimálna pamäť	1 GB
Maximálna pamäť	8 GB

### Bezkontaktná čítačka pre Smart Card

Podporované karty Smart a technológie	ISO14443A — 106 kb/s, 212 kb/s, 424 kb/s a 848 kb/s ISO14443B — 106 kb/s, 212 kb/s, 424 kb/s a 848 kb/s ISO15693 HID iClass FIPS201 NXP Desfire
---------------------------------------	--

### Batéria

Typ	4-článková „inteligentná“ lítium-iónová (37 Wh) 6-článková „inteligentná“ lítium-iónová (60 Wh) 3-ročná životnosť, 9-článková „inteligentná“ lítium-iónová (81 Wh) 9-článková „inteligentná“ lítium-iónová (90 Wh) 12-článková „inteligentná“ lítium-iónová plochá (88 Wh)
-----	--

### Rozmery

#### 4-článková/6-článková

Hĺbka	206,11 mm (8,11 palca)
Výška	19,81 mm (0,78 palca)
Šírka	47,0 mm (1,85 palca)

#### 9-článková

Hĺbka	207,77 mm (8,18 palca)
Výška	22,10 mm (0,87 palca)
Šírka	68,83 mm (2,71 palca)

---

**Batéria (pokračovanie)**

---

12-článková	
Hĺbka	14,48 mm (0,57 palca)
Výška	217,17 mm (8,55 palca)
Šírka	322,07 mm (12,68 palca)
Hmotnosť	
4-článková	235,87 g (0,52 lb)
6-článková	326,59 g (0,72 lb)
9-článková	480,81 g (1,06 lb)
12-článková	848,22 g (1,87 lb)
Napätie	11,10 V
Teplotný rozsah	
V prevádzke	0 °C až 35 °C (32 °F až 95 °F)
Skladovanie	-40 °C až 60 °C (-40 °F až 140 °F)
Gombíková batéria	3 V CR2032 lítiová gombíková batéria

---

**Sieťový adaptér**

---

Vstupné napätie	100 V–240 V ~
Vstupný prúd (maximálny)	1,50 A
Vstupný kmitočet	50–60 Hz
Výstupný výkon	65 W/90 W
Výstupný prúd	
65 W (E6410 iba s videom UMA)	3,34 A trvalý
90 W	4,62 A

---

**Sieťový adaptér (pokračovanie)**

---

Menovité výstupné napätie	19,5 V jednosmer.
Rozmery	
65 W	
Hĺbka	127 mm (4,99 palca)
Výška	16 mm (0,63 palca)
Šírka	66,04 mm (2,60 palca)
90 W	
Hĺbka	147 mm (5,78 palca)
Výška	16 mm (0,63 palca)
Šírka	70 mm (2,75 palca)
Teplotný rozsah	
V prevádzke	0 °C až 40 °C (32 °F až 104 °F)
Skladovanie	-40 °C až 70 °C (-40 °F až 158 °F)

---

**Fyzikálne údaje**

---

Latitude 6410	
Hĺbka	238,30 mm (9,38 palca)
Výška	25,40 mm – 30,99 mm (1 palec – 1,22 palca)
Šírka	334,77 mm (13,18 palca)
Hmotnosť (minimálna)	1,95 kg (4,30 lb)

---

### Fyzikálne údaje (pokračovanie)

---

Latitude 6410 ATG

Hĺbka	245,62 mm (9,67 palca)
Výška	31,24 mm (1,23 palca) s krytom portu — 1,55 palca (39,37 mm)
Šírka	340,87 mm (13,42 palca)
Hmotnosť (minimálna)	2,68 kg (5,90 lb)

---

### Dokovací konektor

---

Dok radu E 144-kolíkový dokovací konektor

---

### Nároky na prostredie

---

Teplotný rozsah

V prevádzke	0 °C až 35 °C (32 °F až 95 °F)
Skladovanie	−40 °C až 65 °C (−40 °F až 149 °F)

Relatívna vlhkosť  
(maximálna)

V prevádzke	10 % až 90 % (nekondenzujúca)
Skladovanie	5 % až 95 % (nekondenzujúca)

Nadmorská výška  
(maximálna)

V prevádzke	−15,2 m až 3048 m (−50 až 10 000 stôp)
Skladovanie	−15,2 m až 10 668 m (−50 až 35 000 stôp)

## Hľadanie ďalších informácií a zdrojov

V bezpečnostných a regulačných dokumentoch dodaných s počítačom a na stránke o súlade s predpismi na adrese

[www.dell.com/regulatory\\_compliance](http://www.dell.com/regulatory_compliance) nájdete ďalšie informácie o:

- Overené bezpečnostné postupy
- Záruka
- Zmluvné podmienky
- Zákonné osvedčenie
- Ergonómia
- Licenčná zmluva s koncovým používateľom

---

### Informácie v tejto príručke sa môžu zmeniť bez predchádzajúceho upozornenia.

© 2010 Dell Inc. Všetky práva vyhradené. Vytlačené v Číne. Vytlačené na recyklovanom papieri.

Reprodukcia týchto materiálov akýmkoľvek spôsobom bez písomného súhlasu spoločnosti Dell Inc. je prísne zakázaná.

Ochranné známky použité v tomto texte: *Dell*, logo *DELL*, *Latitude* a *Latitude ON* sú ochranné známky spoločnosti Dell Inc.; *Intel* je registrovaná ochranná známka a *Core* je ochranná známka spoločnosti Intel Corporation v USA a iných krajinách.

Ostatné ochranné známky a obchodné názvy sa v tejto príručke môžu používať ako odkazy na spoločnosti, ktoré si uplatňujú nárok na tieto známky a názvy ich výrobkov. Spoločnosť Dell Inc. sa zrieka akéhokoľvek nároku na vlastníctvo iných než vlastných ochranných známok a obchodných názvov.